

aerospace
climate control
electromechanical
filtration
fluid & gas handling
hydraulics
pneumatics
process control
sealing & shielding



Chladicí agregáty oleje pro průmyslové hydraulické systémy

LOC s integrovaným čerpadlem



ENGINEERING YOUR SUCCESS.



Společnost Olaer se od 1. července 2012 stala součástí společnosti Parker Hannifin. Společnost Olaer vyrábí a prodává ve 14 zemích Severní Ameriky, Asie a Evropy, díky tomu rozšiřuje společnost Parker svou působnost v geograficky velkých oblastech a nabízí zkušenosti v oblasti hydraulických akumulátorů tlaku a chladicích systémů pro cílové trhy, jako jsou ropa a plyn, výroba elektrické energie a obnovitelná energie.

Chladicí agregáty oleje LOC

Pro průmyslové použití – maximální chladicí výkon 45 kW

Chladicí agregát LOC s třífázovým střídavým motorem je optimalizovaný pro použití v průmyslovém sektoru. Systém je dodáván připravený k instalaci. Integrované oběhové čerpadlo umožňuje ochladit a ošetřit olej v odděleném okruhu – nezávislé chlazení. Chladicí systém rovněž může být vybavený filtrační jednotkou Parker. Díky celé řadě příslušenství je chladicí systém LOC vhodný k instalaci ve většině aplikací a prostředí. Maximální kapacita chlazení je 45 kW při teplotním rozdílu 40 °C. Volba správného chladiče vyžaduje precizní návrh kapacity systému. Nejspolehlivější cestou návrhu kapacity systému je využití našeho výpočtového programu. Tento program Vám společně s precizním vyhodnocením našimi zkušenými odbornými pracovníky dává možnost dosáhnout lepšího chlazení za každé investované euro.

Přehřívání – nákladný problém

Nedostatečně výkonné chlazení způsobuje, že rovnovážná teplota je příliš vysoká. Následkem jsou špatné vlastnosti mazání, vnitřní netěsnost, velké nebezpečí kavitace, poškození součástí atd. Přehřívání vede k výraznému poklesu rentability a k negativním dopadům na životní prostředí.

Teplotní optimalizace – základní předpoklad ekonomického provozu

Rovnovážná teplota v hydraulickém systému nastane, když chladič dokáže ochladit energii, kterou systém nespotřebuje – energetické ztráty systému: (Pztrátový = Pchladič = Pvstupní - Pvyužitý).

Teplotní optimalizace znamená, že rovnovážná teplota nastane při ideální pracovní teplotě systému, tedy teplotě, při které viskozita

oleje a objem vzduchu odpovídá doporučeným hodnotám.

Správná pracovní teplota je výhodná jak z ekonomického hlediska, tak z hlediska životního prostředí:

- **Prodlužuje životnost hydraulického systému.**
- **Prodlužuje životnost oleje.**
- **Zvyšuje provozuschopnost hydraulického systému – delší provozní doba a méně výpadků.**
- **Snižuje náklady na údržbu a opravy.**
- **Udržuje vysokou úroveň účinnosti v trvalém provozu – účinnost systému klesá, pokud teplota překračuje ideální pracovní teplotu.**



Důmyslná konstrukce a správný výběr materiálů a součástí umožňuje dosáhnout dlouhé životnosti, vysoké účinnosti a nízkých nákladů na údržbu a opravy.

Snadná údržba a snadná dodatečná montáž v mnoha aplikacích.

Integrované oběhové čerpadlo vytváří a vyrovnává průtok s malými tlakovými pulzacemi.

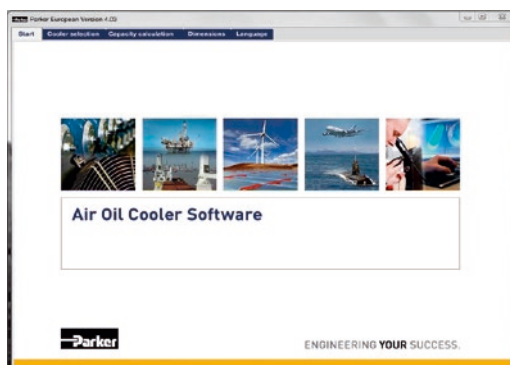
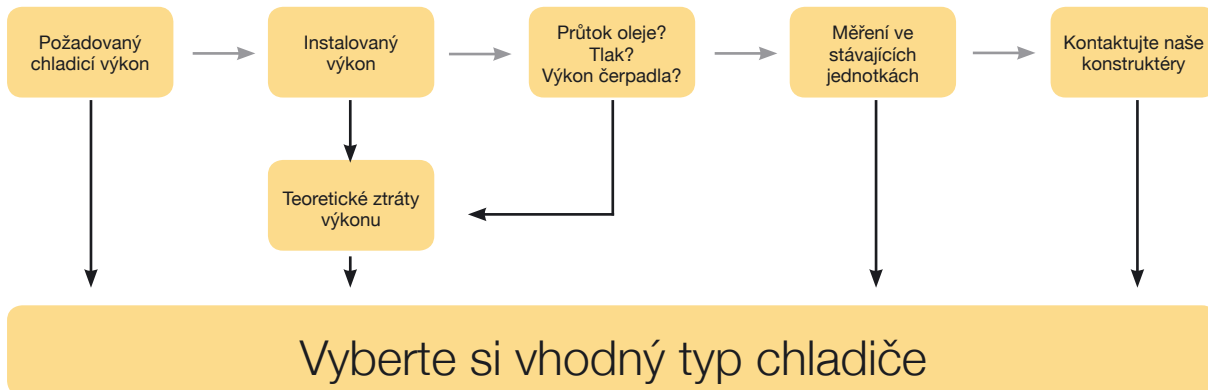


Tichý ventilátor i motor ventilátoru.

Chladicí element s nízkou tlakovou ztrátou a vysokým chladicím výkonem.

Kompaktní konstrukce a nízká hmotnost.

Výpočet požadovaného chladicího výkonu



Zadejte vaše hodnoty

... navržené řešení





Nižší spotřeba energie znamená nejen méně negativních dopadů na životní prostředí, ale také snižuje provozní náklady. To znamená lepší chladicí výkon za každé investované euro.

Lepší chladicí výkon na €

díky precizním výpočtům a podpoře našich konstruktérů

Optimální rozměry poskytují účinné chlazení. Správný návrh rozměrů vyžaduje znalosti a zkušenosti. Poskytne je Vám náš výpočetní program společně s podporou našich konstruktérů.

Výsledkem je lepší chlazení za každé investované euro. Tento výpočetní program můžete stáhnout na adrese www.olaer.se.

A navíc užitečný systémový přehled

Široký rozsah dokumentace hydraulického systému je často

samozřejmým prvkem výpočtu chlazení. Volitelně jsou k dispozici také další vylepšení systému – např. filtrování, chlazení offline nebo online atd. Kontaktujte nás a získajte další rady a informace.

Kvalita a vývoj společnosti Parker Hannifin jsou zárukou vašich procesů a systémů

Konstantní úsilí směřující k efektivnějším a ekologičtějším hydraulickým systémům vyžaduje trvalý vývoj. Oblastmi, ve kterých se trvale snažíme o zlepšení, jsou

chladicí výkon, úroveň hluku, tlaková ztráta a únava materiálu. V naší laboratoři jsou prováděny důkladné kvalitativní a výkonové testy. Všechny testy a měření probíhají v souladu s normovanými postupy – chladicí výkon podle normy EN 1048, úroveň hluku podle normy ISO 3743, tlaková ztráta podle normy EN 1048 a únava podle normy ISO 10771-1.



Technická specifikace

- Chladicí agregát oleje LOC je primárně určen pro syntetické oleje, rostlinné oleje a minerální olej typu HL/HLP podle normy DIN 51524. Maximální teplota oleje 100 °C.
- Maximální podtlak na sací straně čerpadla se zalitým sáním je 0,4 bar. Maximální přetlak na sací straně čerpadla je 0,5 bar.
- Maximální pracovní tlak čerpadla je 10 bar. Více informací o sací výšce, tlaku atd. najdete v návodu k použití čerpadla QPM3.

TŘÍFÁZOVÝ MOTOR

Třífázový asynchronní elektromotor v souladu s normou IEC 60034-1
 Jmenovité napětí *
 Třída izolace F
 Teplotní třída B
 Stupeň krytí IP 55
 Teplota okolí -20 °C – +40 °C

MATERIÁL

Těleso čerpadla hliník
 Chladicí element hliník
 Lopatky ventilátoru/náboj polypropylén vyztužený skelným laminátem/hliník

Skříň ventilátoru ocel
 Kryt ventilátoru ocel
 Ostatní díly ocel
 Povrchová úprava barva nanesená elektrostatickým práškovým nástřikem

KONTAKTUJTE PROSÍM PARKER V PŘÍPADĚ, ŽE

- Teplota oleje > 100 °C
- Viskozita oleje > 100 cSt
- Chladič má pracovat v agresivním prostředí
- Okolní vzduch obsahuje velké množství částic
- Chladič má pracovat ve vysoké nadmořské výšce

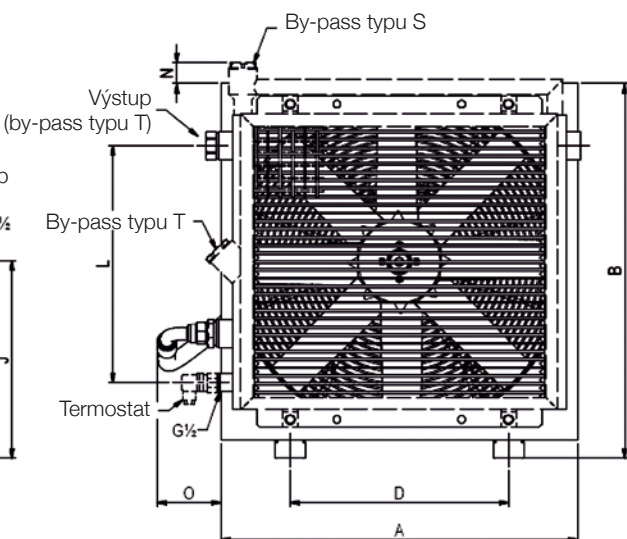
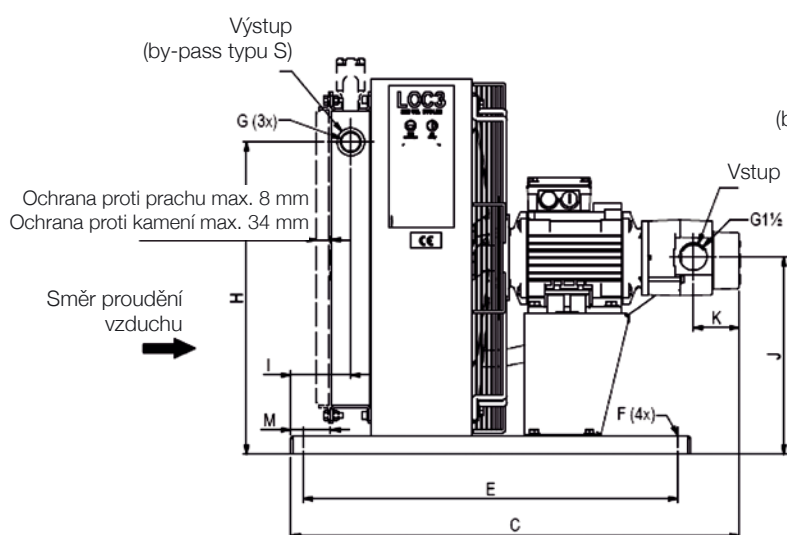
* informace o jmenovitém napětí jsou uvedeny u typového klíče na str. 8.

TYP	Jmenovitý průtok oleje l/min	Chladicí výkon při Δt 40 °C kW	Měrný chladicí výkon kW/°C	Hladina akustického tlaku LpA dB(A) 1m**	Počet pólů/ Výkon kW*	Hmotnost kg
LOC3 004 - 4 - D - A	20	2.7	0.07	57	4-0.75	23
LOC3 007 - 4 - D - A	20	5.6	0.14	64	4-0.75	30
LOC3 007 - 4 - D - B	40	7.2	0.18	64	4-0.75	30
LOC3 007 - 4 - D - C	60	8.0	0.20	65	4-1.50	36
LOC3 007 - 4 - D - D	80	8.4	0.21	65	4-1.50	36
LOC3 011 - 4 - D - A	20	9.2	0.23	70	4-0.75	34
LOC3 011 - 4 - D - B	40	10.4	0.26	70	4-0.75	34
LOC3 011 - 6 - D - C	40	7.6	0.19	61	6-1.10	40
LOC3 011 - 6 - D - D	55	8.8	0.22	61	6-1.10	40
LOC3 011 - 4 - D - C	60	12.0	0.30	70	4-1.50	40
LOC3 011 - 4 - D - D	80	13.2	0.33	70	4-1.50	40
LOC3 016 - 4 - D - A	20	11.2	0.28	74	4-1.50	45
LOC3 016 - 4 - D - B	40	15.6	0.39	74	4-1.50	45
LOC3 016 - 6 - D - C	40	12.4	0.31	64	6-1.10	45
LOC3 016 - 6 - D - D	55	14.0	0.35	64	6-1.10	45
LOC3 016 - 4 - D - C	60	18.0	0.45	74	4-1.50	45
LOC3 016 - 4 - D - D	80	19.6	0.49	74	4-1.50	45
LOC3 023 - 4 - D - B	40	21.2	0.53	77	4-1.50	53
LOC3 023 - 6 - D - C	40	16.8	0.42	67	6-1.10	53
LOC3 023 - 6 - D - D	55	18.4	0.46	67	6-1.50	53
LOC3 023 - 4 - D - C	60	24.4	0.61	77	4-2.20	62
LOC3 023 - 4 - D - D	80	26.8	0.67	77	4-2.20	62
LOC3 033 - 6 - A - D	55	26.0	0.65	74	6-2.20	92
LOC3 033 - 4 - A - C	60	32.0	0.80	85	4-3.00	76
LOC3 033 - 4 - A - D	80	34.8	0.87	85	4-3.00	76
LOC3 044 - 6 - A - D	55	34.0	0.85	77	6-2.20	98
LOC3 044 - 4 - A - C	60	40.0	1.00	86	4-3.00	85
LOC3 044 - 4 - A - D	80	44.8	1.12	86	4-3.00	85

* = Elektromotory jsou navrženy pro max. pracovní tlak 6 bar při viskozitě oleje 125 cSt a frekvenci 50 Hz, respektive 4 bar při 125 cSt a 60 Hz. Pokud požadujete vyšší tlak, konzultujte prosím výběr elektromotoru s Parker Hannifin.

** = Tolerance hladiny akustického tlaku \pm 3 dB(A).





TYP	A	B	C	D	E	F	G	H	I	J	K	L	M	N	O
LOC3 004-4-D-A	267	284	542	134	420	Ø9	G1	206	88	159	62	90	55	67	123
LOC3 007-4-D-A	365	395	602	203	510	Ø9	G1	292	83	214	62	80	50	45	105
LOC3 007-4-D-B	365	395	615	203	510	Ø9	G1	292	83	214	74	80	50	45	105
LOC3 007-4-D-C	365	395	667	203	510	Ø9	G1	292	83	214	87	80	50	45	105
LOC3 007-4-D-D	365	395	680	203	510	Ø9	G1	292	83	214	100	80	50	45	105
LOC3 011-4-D-A	440	470	626	203	510	Ø9	G1	366	83	252	62	175	50	41	103
LOC3 011-4-D-B	440	470	639	203	510	Ø9	G1	366	83	252	74	175	50	41	103
LOC3 011-4-D-C	440	470	691	203	510	Ø9	G1	366	83	252	87	175	50	41	103
LOC3 011-4-D-D	440	470	704	203	510	Ø9	G1	366	83	252	100	175	50	41	103
LOC3 011-6-D-C	440	470	717	203	510	Ø9	G1	366	83	252	87	175	50	41	103
LOC3 011-6-D-D	440	470	730	203	510	Ø9	G1	366	83	252	100	175	50	41	103
LOC3 016-4-D-A	496	526	687	203	510	Ø9	G1	427	83	280	62	300	50	46	107
LOC3 016-4-D-B	496	526	699	203	510	Ø9	G1	427	83	280	74	300	50	46	107
LOC3 016-4-D-C	496	526	712	203	510	Ø9	G1	427	83	280	87	300	50	46	107
LOC3 016-4-D-D	496	526	725	203	510	Ø9	G1	427	83	280	100	300	50	46	107
LOC3 016-6-D-C	496	526	738	203	510	Ø9	G1	427	83	280	87	300	50	46	107
LOC3 016-6-D-D	496	526	725	203	510	Ø9	G1	427	83	280	100	300	50	46	107
LOC3 023-4-D-B	580	610	729	356	610	Ø14	G1	509	98	322	74	385	65	44	104
LOC3 023-4-D-C	580	610	770	356	610	Ø14	G1	509	98	322	87	385	65	44	104
LOC3 023-4-D-D	580	610	783	356	610	Ø14	G1	509	98	322	100	385	65	44	104
LOC3 023-6-D-C	580	610	770	356	610	Ø14	G1	509	98	322	87	385	65	44	104
LOC3 023-6-D-D	580	610	783	356	610	Ø14	G1	509	98	322	100	385	65	44	104
LOC3 033-4-A-C	692	722	798	356	610	Ø14	G1 1/4	619	103	378	87	326	70	38	99
LOC3 033-4-A-D	692	722	810	356	610	Ø14	G1 1/4	619	103	378	100	326	70	38	99
LOC3 033-6-A-D	692	722	825	356	610	Ø14	G1 1/4	619	103	378	100	326	70	38	99
LOC3 044-4-A-C	629	866	823	356	610	Ø14	G1 1/4	780	103	450	87	504	70	59	99
LOC3 044-4-A-D	629	866	835	356	610	Ø14	G1 1/4	780	103	450	100	504	70	59	99
LOC3 044-6-A-D	629	866	850	356	610	Ø14	G1 1/4	780	103	450	100	504	70	59	99

Typový klíč

pro chladičí agregát oleje LOC3

Při objednávce specifikujte všechny body

Například: LOC3 - 011 - 6 - A - C - L - 50 - S20 - D - 00 - 0
1 2 3 4 5 6 7 8 9 10/11 12

1. ZÁKLADNÍ TYPOVÉ OZNAČENÍ = LOC3

2. VELIKOST CHLADIČE

004, 007, 011, 016, 023, 033, 044

3. POČET PÓLŮ MOTORU

4 - pólový = 4
6 - pólový = 6

4. NAPĚTÍ A FREKVENCE

230/400V 50Hz¹⁾ = A
460 alt 480V 60Hz¹⁾ = B
230/400V 50Hz alt
480V 60Hz²⁾ = D
500V 50Hz (ne standard) = E
400/690V 50Hz, 460 alt
480V 60Hz = F
525V 50Hz 575V 60Hz = G

Motor pro speciální napětí
(zadat jasně v textu)³⁾ = X

¹⁾ = pro LOC3 033 až LOC3 044.

²⁾ = pro LOC3 007 až LOC3 023.

³⁾ pro další provedení kontaktujte Parker. Na všechny motory se vztahují IEC 60034, IEC 60072 a EN 50347.

5. VELIKOST ČERPADLA

Geometrický objem
15 cm³/r = A
Geometrický objem
30 cm³/r = B
Geometrický objem
45 cm³/r = C
Geometrický objem
60 cm³/r = D
Zvláštní provedení = X

6. BYPASS VENTIL ČERPADLA

Bez by-pass ventilu = O
Vestavěný by-pass ventil,
5 bar vnitřní = L
Vestavěný by-pass ventil,
10 bar vnitřní = H
Vestavěný by-pass ventil,
5 bar vnější = K
Vestavěný by-pass ventil,
10 bar vnější = M

7. TERMOSTAT

Termostat neslouží k řízení chodu chladiče, může být použit jen jako teplotní alarm.

Bez termostatu = 00
40 °C = 40
50 °C = 50
60 °C = 60
70 °C = 70
80 °C = 80
90 °C = 90

8. CHLADIČÍ ELEMENT

Standard = 000
2-pass = T00

Vestavěný by-pass, ventil ovládaný tlakem, 1-pass

2 bar = S20
5 bar = S50
8 bar = S80

Vestavěný by-pass, ventil ovládaný tlakem, 2-pass*

2 bar = T20
5 bar = T50
8 bar = T80

Vestavěný by-pass, ventil ovládaný tlakem a teplotou, 1-pass

50 °C, 2.2 bar = S25
60 °C, 2.2 bar = S26
70 °C, 2.2 bar = S27
90 °C, 2.2 bar = S29

Vestavěný by-pass, ventil ovládaný tlakem a teplotou, 2-pass*

50 °C, 2.2 bar = T25
60 °C, 2.2 bar = T26
70 °C, 2.2 bar = T27
90 °C, 2.2 bar = T29

* = není možno použít pro LOC 004

9. OCHRANA CHLADIČÍHO ELEMENTU

Bez ochrany = 0
Ochrana proti kamení = S
Ochrana proti prachu = D
Ochrana proti prachu
a kamení = P

10. OLEJOVÝ FILTR

Bez olejového filtru = 0
S olejovým filtrem = X
Pro více informací o filtrech prosím kontaktujte Parker Hannifin.

11. INDIKACE POKLESU TLAKU

Bez indikátoru = 0
S indikátorem = X

12. STANDARD/SPECIÁL

Standard = 0
Speciál = Z

Informace v tomto dokumentu mohou být změněny bez předchozího upozornění.



Díky zkušenostem našich odborníků, průmyslovým znalostem a pokročilé technologii můžeme nabídnout celou řadu řešení chladiců a příslušenství, abychom splnili vaše požadavky.

Učiňte další krok

– zvolte správné příslušenství

Doplněním hydraulického systému o chladič, příslušenství chladiče a akumulaci tlaku dosáhnete lepší provozuschopnosti, delší životnosti a rovněž nižších

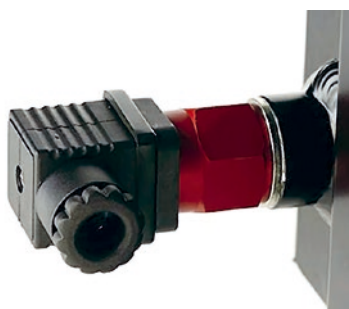
nákladů na údržbu a opravy. Všechny aplikace a provozní podmínky jsou jedinečné. Dobře naplánovaná volba následujícího příslušenství tak může dále

zlepšit váš hydraulický systém. Kontaktujte společnost Parker a získáte další rady a informace.



Vestavěný by-pass s obtokovým ventilem ovládaným tlakem

Zamezí roztržení chladicího elementu, v případě že tlak oleje překročí maximální pracovní tlak chladiče, např. při studeném startu, tlakových špičkách nebo kolísavém průtoku. Dostupný pro jedнопroudý nebo dvouproudý chladicí element.



Termostat

Snímač s pevně nastavenou hodnotou teploty. Poskytuje teplotní výstrahu. Používá se k dosažení ekonomičtějšího provozu a menších dopadů na životní prostředí díky automatickému ovládní, zapnutí nebo vypnutí, motoru ventilátoru.



Vestavěný by-pass s obtokovým ventilem ovládaným teplotou

Ventil uzavírá by-pass při dosažení dané teploty. Dokud teplota oleje výrazně nepoklesne, může pružinu ventilu otevřít jen tlak oleje vyšší než 2,2 bar. Vnější rozměry ventilu jsou stejné jako u ventilů ovládaných tlakem. Dostupný pro jedнопroudý nebo dvouproudý chladicí element.



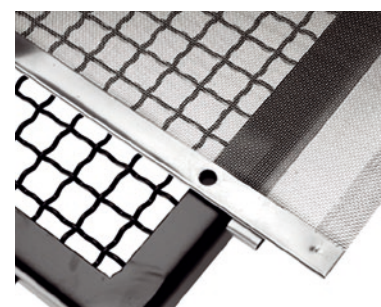
Transportní oka

Umožňují jednoduchou manipulaci a instalaci. Jsou vhodná především pro velké chladiče.



Externí trojcestný ventil ovládaný teplotou

Má stejné funkce jako by-pass s obtokovým ventilem ovládaným teplotou, avšak umístěn externě. *Pozn.: nutno objednat samostatně.*



Ochrana proti kamení/ ochrana proti prachu

Chrání chladič před poškozením, nebo zanášením. Ochranou proti prachu se rozumí drátěná filtrační síť, která je vhodná především do prostředí znečištěného vlákny nebo podlouhlými částicemi.

Technologie firmy Parker pro řízení pohybu

My, pracovníci firmy Parker, se neúnavně snažíme pomáhat našim zákazníkům zvyšovat jejich produktivitu a dosahovat vyšších zisků navrhováním těch nejlepších systémů pro jejich požadavky. To znamená, že se díváme na zákaznickou aplikaci z mnoha úhlů a hledáme nové cesty k vytváření hodnot. Ať je potřeba jakákoliv technologie pro řízení pohybů, firma Parker má zkušenosti, sortiment výrobků i globální dosah pro zajištění trvalých dodávek. Žádná společnost neví více o technologiích řízení pohybů více než firma Parker. Bližší informace můžete získat na telefonním čísle 00800 27 27 53 74.



LETECKÝ A KOSMICKÝ PRŮMYSL

Klíčové trhy

- Poprodejní služby
- Komerční přeprava
- Motory
- Civilní a obchodní letectví
- Helikoptéry
- Startovací vozy
- Vojenské letouny
- Rakety
- Energetika
- Regionální přeprava
- Bezpilotní letouny

Klíčové produkty

- Řídicí a ovládací systémy
- Motorové systémy a součástky
- Systémy a součástky pro dopravu kapalin
- Zařízení pro měření, dodávku a jemné rozprašování kapalin
- Palivové systémy a součástky
- Inertní systémy pro palivové nádrže
- Hydraulické systémy a součástky
- Tepelný management
- Kola a brzdy



KLIMATIZAČNÍ SYSTÉMY

Klíčové trhy

- Zemědělství
- Klimatizace
- Stavební stroje
- Potravinářské stroje
- Průmyslové stroje
- Biovědy
- Nafta a plyn
- Precizní chlazení
- Procesní technika
- Chlazení
- Doprava

Klíčové produkty

- Akumulátory
- Pokročilé budiče
- Regulační systémy pro CO2
- Elektronické ovládací systémy
- Filtry-sušiče
- Ruční uzavírací ventily
- Tepelné výměníky
- Hadice a šroubení
- Ventily pro regulaci tlaku
- Rozváděče pro chladicí média
- Pojistné ventily
- Inteligentní čerpadla
- Solenoidové ventily
- Termostatické expanzní ventily



ELEKTROMECHANICKÉ SYSTÉMY

Klíčové trhy

- Letecký a kosmický průmysl
- Tovární automatizace
- Biovědy a zdravotnické přístroje
- Obráběcí stroje
- Balicí technika
- Papirenské stroje
- Strojní zařízení pro zpracování a konverzi plastů
- Primární kovy
- Polovodiče a elektronika
- Doprava
- Vodiče a kabely

Klíčové produkty

- AC/DC pohony a systémy
- Elektrické budiče, portáloví roboti a kluzná vedení
- Elektrohydrostatické ovládací systémy
- Elektromechanické ovládací systémy
- Rozhraní uživatel / zařízení
- Lineární pohony
- Krokové motory, servomotory, pohony a ovládací systémy
- Strukturální alu profily



FILTRACE

Klíčové trhy

- Letecký a kosmický průmysl
- Potravinářské stroje
- Průmyslové podniky a zařízení
- Biovědy
- Námořní průmysl
- Mobilní systémy
- Nafta a plyn
- Energetika a obnovitelná energie
- Procesní technika
- Přeprava
- Čištění vody

Klíčové produkty

- Analytické generátory plynů
- Filtry a vsoušeče stlačeného vzduchu
- Motorové filtrační systémy pro vzduch, chladivo, palivo a olej
- Systémy pro sledování stavu kapalin
- Filtry pro hydraulické a mazací systémy
- Generátory vodíku, dusíku a nulového vzduchu
- Přístrojové filtry
- Membránové a vláknové filtry
- Mikrofiltrace
- Filtrace sterilního vzduchu
- Systémy a filtry pro čištění a odsolování vody



MANIPULACE S KAPALINAMI A PLYN

Klíčové trhy

- Kabelová přeprava
- Zemědělství
- Manipulace s chemikáliemi ve velkých nádobách
- Stavební stroje
- Potravinářské stroje
- Dodávky paliva a plynu
- Průmyslové stroje
- Biovědy
- Námořní průmysl
- Báňský průmysl
- Mobilní systémy
- Nafta a plyn
- Obnovitelná energie
- Doprava

Klíčové produkty

- Pojistné ventily
- Nizkotlaká šroubení
- Hlubokomořské kabely
- Diagnostická zařízení
- Hadicové spojky
- Průmyslové hadice
- Kotelní systémy a silové kabely
- PTFE hadice a trubky
- Rychlospojky
- Pryžové a termoplastické hadice
- Šroubení a adapter
- Plastové trubky a šroubení



HYDRAULIKA

Klíčové trhy

- Kabelová přeprava
- Zemědělství
- Alternativní energie
- Stavební stroje
- Lesnictví
- Průmyslové stroje
- Obráběcí stroje
- Námořní průmysl
- Manipulace s materiálem
- Báňský průmysl
- Nafta a plyn
- Energetika
- Popelářské vozy
- Obnovitelná energie
- Hydraulika pro nákladní vozy
- Zahradní technika

Klíčové produkty

- Akumulátory
- Kazetové ventily
- Elektrohydraulické aktuátory
- Rozhraní uživatel/zařízení
- Hybridní pohony
- Hydraulické válce
- Hydraulické motory a čerpadla
- Hydraulické systémy
- Hydraulické ventily a ovládací prvky
- Hydrostatické řízení
- Integrované hydraulické obvody
- Vydovové hřídele
- Hnací jednotky
- Rotační aktuátory
- Snímače



PNEUMATICKÉ SYSTÉMY

Klíčové trhy

- Letecký a kosmický průmysl
- Dopravníky a manipulace s materiálem
- Tovární automatizace
- Biovědy a zdravotnické přístroje
- Obráběcí stroje
- Balicí technika
- Přeprava a automobilový průmysl

Klíčové produkty

- Úprava vzduchu
- Mosazná šroubení a ventily
- Rozvody
- Příslušenství pro pneumatické systémy
- Pneumatické aktuátory a zachycovací systémy
- Pneumatické ventily a ovládací prvky
- Rychlospojky
- Rotační aktuátory
- Pryžové a termoplastické hadice a spojky
- Strukturální alu profily
- Hydrostatické potrubí a spojovací šroubení
- Podtlakové generátory, přísavky a snímače



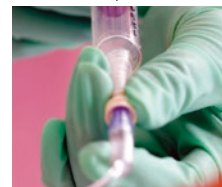
ŘÍZENÍ PROCESŮ

Klíčové trhy

- Alternativní paliva
- Bioléčiva
- Chemické zpracování a rafinace
- Potravinářské stroje
- Námořnictví a lodní průmysl
- Zdravotnictví a dentální odvětví
- Mikroelektronika
- Jaderná energie
- Příběžní ropné průzkumy
- Nafta a plyn
- Léčiva
- Energetika
- Celulóza a papír
- Ocel
- Voda / odpadní voda

Klíčové produkty

- Analytické přístroje
- Produkty a systémy pro testování analytických vzorků
- Šroubení a ventily pro vstříkávání chemických látek
- Šroubení, ventily a čerpadla pro chemické dodávky fluoropolymerů
- Šroubení, ventily, regulátory a digitální regulátory průtoku pro dodávky plynů s vysokou čistotou
- Průmyslové měřiče/regulátory objemového průtoku
- Permanentní šroubení pro bežešvé trubky
- Precizní průmyslové regulátory a regulátory průtoku
- Dvojitý blok a odvzdušňovače pro řízení procesu
- Šroubení, ventily, regulátory a rozváděcí ventily pro řízení procesu



TĚSNĚNÍ A STÍNĚNÍ

Klíčové trhy

- Letecký a kosmický průmysl
- Chemické zpracování
- Spotřební zboží
- Tekutinové mechanismy
- Obecné průmyslové aplikace
- Informační technologie
- Biovědy
- Mikroelektronika
- Zbrojní průmysl
- Nafta a plyn
- Energetika
- Obnovitelná energie
- Telekomunikace
- Přeprava

Klíčové produkty

- Dynamická těsnění
- Elastomerové O-kroužky
- Konstrukce a montáž elektro-lékařských přístrojů
- Stínění EMI
- Vytlačovaná, přesně řezaná, sestavená elastomerová těsnění
- Vysokoteplotní kovová těsnění
- Kovová a plastová přídržovaná kompozitní těsnění
- Stíněná optická okna
- Silikonová potrubí a protlačované výlisky
- Tepelný management
- Tlumení vibrací

Parker ve světě

Evropa, Blízký Východ, Afrika

AE – SAE, Dubai

Tel: +971 4 8127100

parker.me@parker.com

AT – Rakousko, Wiener Neustadt

Tel: +43 (0)2622 23501-0

parker.austria@parker.com

AT – Východní Evropa, Wiener Neustadt

Tel: +43 (0)2622 23501 900

parker.easteurope@parker.com

AZ – Ázerbajdžán, Baku

Tel: +994 50 22 33 458

parker.azerbaijan@parker.com

BE/LU – Belgie, Nivelles

Tel: +32 (0)67 280 900

parker.belgium@parker.com

BY – Bělorusko, Minsk

Tel: +375 17 209 9399

parker.belarus@parker.com

CH – Švýcarsko, Etoy

Tel: +41 (0)21 821 87 00

parker.switzerland@parker.com

CZ – Česká republika, Klecany

Tel: +420 284 083 111

parker.czechrepublic@parker.com

DE – Německo, Kaarst

Tel: +49 (0)2131 4016 0

parker.germany@parker.com

DK – Dánsko, Ballerup

Tel: +45 43 56 04 00

parker.denmark@parker.com

ES – Španělsko, Madrid

Tel: +34 902 330 001

parker.spain@parker.com

FI – Finsko, Vantaa

Tel: +358 (0)20 753 2500

parker.finland@parker.com

FR – Francie, Contamine s/Arve

Tel: +33 (0)4 50 25 80 25

parker.france@parker.com

GR – Řecko, Athens

Tel: +30 210 933 6450

parker.greece@parker.com

HU – Maďarsko, Budaoers

Tel: +36 23 885 470

parker.hungary@parker.com

IE – Irsko, Dublin

Tel: +353 (0)1 466 6370

parker.ireland@parker.com

IT – Itálie, Corsico (MI)

Tel: +39 02 45 19 21

parker.italy@parker.com

KZ – Kazachstán, Almaty

Tel: +7 7273 561 000

parker.easteurope@parker.com

NL – Nizozemí, Oldenzaal

Tel: +31 (0)541 585 000

parker.nl@parker.com

NO – Norsko, Asker

Tel: +47 66 75 34 00

parker.norway@parker.com

PL – Polsko, Warsaw

Tel: +48 (0)22 573 24 00

parker.poland@parker.com

PT – Portugalsko, Leca da

Palmeira

Tel: +351 22 999 7360

parker.portugal@parker.com

RO – Rumunsko, Bucharest

Tel: +40 21 252 1382

parker.romania@parker.com

RU – Rusko, Moscow

Tel: +7 495 645-2156

parker.russia@parker.com

SE – Švédsko, Spånga

Tel: +46 (0)8 59 79 50 00

parker.sweden@parker.com

SK – Slovensko, Banská Bystrica

Tel: +421 484 162 252

parker.slovakia@parker.com

SL – Slovinsko, Novo Mesto

Tel: +386 7 337 6650

parker.slovenia@parker.com

TR – Turecko, Istanbul

Tel: +90 216 4997081

parker.turkey@parker.com

UA – Ukrajina, Kiev

Tel: +380 44 494 2731

parker.ukraine@parker.com

UK – Spojené království,

Warwick

Tel: +44 (0)1926 317 878

parker.uk@parker.com

ZA – Jihoafrická republika,

Kempton Park

Tel: +27 (0)11 961 0700

parker.southafrica@parker.com

Severní Amerika

CA – Kanada, Milton, Ontario

Tel: +1 905 693 3000

US – USA, Cleveland

(industrial)

Tel: +1 216 896 3000

US – USA, Elk Grove Village

(mobile)

Tel: +1 847 258 6200

Asie, Pacific

AU – Austrálie, Castle Hill

Tel: +61 (0)2-9634 7777

CN – Čína, Shanghai

Tel: +86 21 2899 5000

HK – Hong Kong

Tel: +852 2428 8008

IN – Indie, Mumbai

Tel: +91 22 6513 7081-85

JP – Japonsko, Fujisawa

Tel: +81 (0)4 6635 3050

KR – Jižní Korea, Seoul

Tel: +82 2 559 0400

MY – Malaysia, Shah Alam

Tel: +60 3 7849 0800

NZ – Nový Zéland, Mt Wellington

Tel: +64 9 574 1744

SG – Singapur

Tel: +65 6887 6300

TH – Thajsko, Bangkok

Tel: +662 717 8140

TW – Tchaj-wan, Taipei

Tel: +886 2 2298 8987

Jižní Amerika

AR – Argentina, Buenos Aires

Tel: +54 3327 44 4129

BR – Brazílie, Cachoeirinha RS

Tel: +55 51 3470 9144

CL – Čile, Santiago

Tel: +56 2 623 1216

MX – Mexiko, Apodaca

Tel: +52 81 8156 6000

Ed. 2013 - 02

Parker Hannifin Czech Republic s.r.o.

Parkerova 623

CZ-250 67 Klecany

Tel.: +420 284 083 111

Fax: + 420 284 083 112

www.parker.com

